

Modular Cooking Stekhäll-HP, gas, Bänkmodell, 1200mm, slät nitro chrome

Produkt # _____

Modell # _____

Namn # _____

SIS # _____

AIA # _____



391406 (E911KAAOMIA)

Stekhäll-HP, gas.
Bänkmodell. 1200mm.
Skrapålig slät nitro chrome
beläggning, termostat
kontroll, skrapa ingår.

Kort specifikation

Pos.

Stekhäll-HP med skrapålig nitro chrome beläggning med slät yta. 33 kW gasdrivna brännare med termostatventil och självstabiliserande flamma. Temperaturområde upp till 270 ° C. Installeras på öppna underskåp eller konsolsystem. Stora lådor under tillagningsytan för uppsamling av fett. Stekhällen är tillverkad helt i rostfritt stål med Scotch Brite-finish. Extra robust häll som är 20 mm tjock i rostfritt stål.

Huvudfunktioner

- Exklusive IcyHot installation: kombinera Fry Top HP med kyl-/frysbas HP med dubbel temperatur och få en enda produkt som samtidigt ökar produktiviteten och underlättar matlagning och förvaring.
- Enheten ska monteras på underrede, bryggmontage eller konsolsystem.
- Två stora tömningshål på tillagningsytan medger tömning av fett i två separata 3 liters uppsamlare som sitter under tillagningsytan.
- Höga stängskydd i rostfritt stål på tillagningsytans baksida och sidor.
- Piezo-tändning med termostatisk ventil för extra säkerhet.
- Den speciella utformningen på kontrollvredsystemet skyddar mot vattenintrång.
- Kapslingsklass IPX5.
- Enheten har 4 oberoende kontroller för att reglera temperaturen på spishällen.
- Skrapålig yta.
- Yta som är enkel att rengöra och motståndskraftig mot korrosion.
- Temperatur från 90° till 270°C.
- Lämplig som bänkinstallation.

Konstruktion

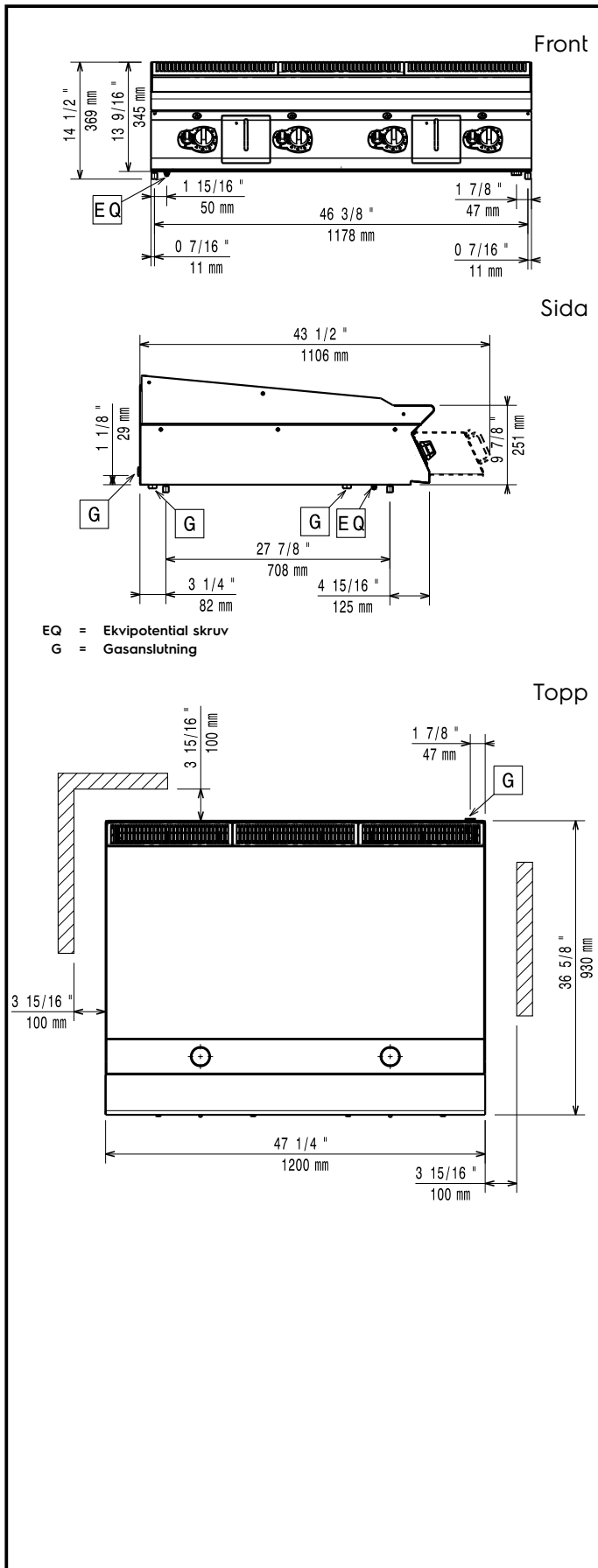
- Stor arbetsyta med 930 mm djup.
- Utvändiga paneler i rostfritt stål med Scotch Brite-behandling.
- Bänkskiva i AISI 304 rostfritt stål, 2 mm tjock.
- Rät vinkel mellan enheterna för att undvika utrymmen där smuts kan tränga in.
- Extra robust häll som är 20 mm tjock i rostfritt stål.
- Stekytan är helt slät

Medföljande tillbehör

- 1 av Skrapa för slät häll. PNC 164255
Utbytbara blad.

Övriga Tillbehör

- Skrapa för slät häll. Utbytbara blad. PNC 164255
- Stöd för bromontage, 1200 mm PNC 206139
- Stöd för bromontage, 1400 mm PNC 206140
- Stöd för bromontage, 1600 mm PNC 206141
- BAKKANTHYLLA 1200MM-MARIN PNC 206309
- Vattenavlopp till stekhäll XP900 HP PNC 206345
- Skrapa för räfflad stekhäll. PNC 206420
- - NOT TRANSLATED - PNC 206455
- - NOT TRANSLATED - PNC 206468
- Fronträcke, rostfritt, 1200 mm PNC 216049
- Fronträcke, rostfritt, 1600 mm PNC 216050
- Gasregulator PNC 927225


Gas

Gas, effekt:	33 kW
Standardgasleverans	Natural Gas
Gastyp alternativ:	LPG; Naturgas
Gasintag:	1/2"

Viktig information

Ytermått, bredd	1200 mm
Ytermått, djup	930 mm
Ytermått, höjd	250 mm
Nettovikt:	150 kg
Fraktvikt:	199 kg
Frakthöjd:	580 mm
Fraktbredd:	1020 mm
Fraktdjup:	1270 mm
Fraktvolym:	0.75 m ³
Stekyta bredd:	1194 mm
Stekyta djup:	610 mm

If appliance is set up or next to or against temperature sensitive furniture or similar, a safety gap of approximately 150 mm should be maintained or some form of heat insulation fitted.